

DIEHL
Metering

HYDRUS 2.0 BULK MEDICIÓN DE AGUA INTELIGENTE

Con metrología y conectividad excelentes
lo mejor de dos mundos



HYDRUS 2.0 BULK – LO MEJOR DE DOS MUNDOS.

LA REVOLUCIÓN PARA LAS COMPAÑÍAS DE AGUA. EL PRIMER CONTADOR DE AGUA HYDRUS BULK CON TECNOLOGÍA ULTRASÓNICA PROBADA Y FUNCIONES INTELIGENTES INTEGRADAS.

PARA METROLOGÍA Y...

Mediciones. Simplemente mejores.

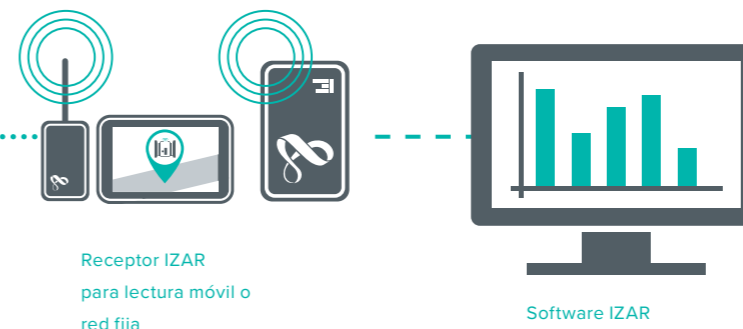
Todo lo que no se pueda medir no se facturará. Así que no desaproveche ni una gota. Con HYDRUS 2.0 BULK y su tecnología de medición ultrasónica, puede beneficiarse de unos valores de consumo todavía más precisos para la facturación y reducir el agua no contabilizada.

- ▶ Tecnología de medición ultrasónica precisa con dos recorridos de medición
- ▶ Alto rango dinámico de medición de hasta R 1000
- ▶ Caudal de arranque mínimo de 15 l/h para DN 50
- ▶ Alto caudal de sobrecarga de hasta 2x Q₄
- ▶ Rango completo de DN 50 a DN 200 con todas las longitudes de cuerpo habituales

Mediciones. Simplemente más duraderas.

HYDRUS 2.0 BULK es una inversión sostenible, ya que la calidad del producto garantiza su resistencia y durabilidad a lo largo de toda su vida útil. Benefíciense de unos resultados de medición exactos durante mucho tiempo y ahorre costes en el cambio de contadores.

- ▶ Estabilidad de medición a largo plazo
- ▶ Resistencia a las partículas
- ▶ Diseño ultrarrobusto y estanco (IP 68)
- ▶ Sin necesidad de puesta a tierra o tramos rectos de tubería (U0D0)
- ▶ Menos consumo energético de las bombas gracias a una pérdida de presión de 0,16 bar
- ▶ Sin posibilidad de manipulación magnética
- ▶ Sin medición del aire
- ▶ Duración de la batería de 16 años



... CONECTIVIDAD.

Genera información. Simplemente más inteligente.

HYDRUS 2.0 BULK no solo proporciona el volumen total de agua a facturar. Su inteligencia genera información muy útil sobre eventos no deseados que requieren una intervención urgente, como fugas.

- ▶ Genera información metrológica y de facturación, así como parámetros para controlar la red in situ en el contador o para la red general de agua.
- ▶ Pantalla fácil de leer con símbolos, bucles y códigos de error y alarmas.
- ▶ Amplias funciones de registro de datos con valores horarios, diarios, semanales, mensuales y vencimientos.
- ▶ Autocomprobación y modo envío de alarmas.

Transmite información. Simplemente más eficiente.

La combinación de HYDRUS 2.0 BULK y las soluciones de conectividad IZAR de Diehl Metering crean una poderosa infraestructura de sistemas que le ayuda a obtener fácilmente la información de todos los contadores de su red de distribución.

- ▶ Funciones de comunicación integradas para lectura móvil y red fija
- ▶ Lectura a través de radio R4+, M-Bus, L-Bus o Pulse con cables
- ▶ Gran alcance de radio y robustez incluso para los contadores instalados en lugares difíciles como pozos
- ▶ Alto grado de granularidad y puntualidad de los datos
- ▶ OMS Generación 3 o 4, perfil B
- ▶ Otras tecnologías IoT posibles como LoRaWAN® y NB-IoT – contacte con nuestro equipo comercial para más detalles

LoRaWAN® es una marca registrada de Semtech Corporation y por lo tanto está protegida legalmente

INFORMACIÓN GENERAL PARA SUS CASOS DE USO

Lo que puede ver en el software IZAR con alta granularidad y puntualidad de los datos

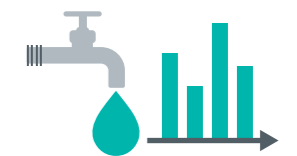
FACTURACIÓN

Fácil exportación a su programa de facturación



CONTROL DEL CONSUMO

Visualización clara del historial de consumo de agua por contador



CONTROL DEL DISPOSITIVO Y LAS ANOMALÍAS

Códigos de error y alarmas para intervenir rápidamente



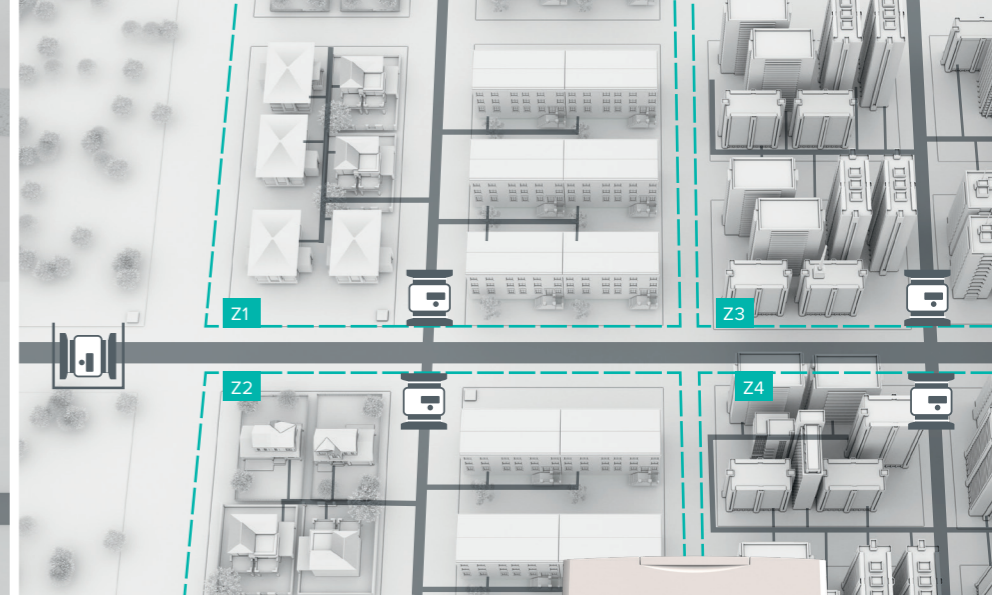
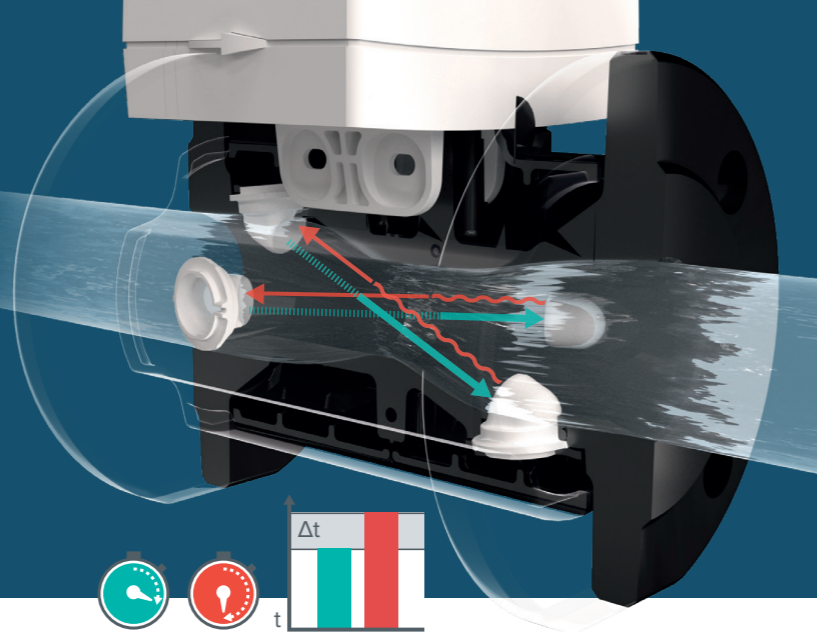
GESTIÓN DE LA PÉRDIDA DE AGUA

Detección de pérdidas en zonas de su red de distribución



LO MEJOR EN METROLOGÍA

HYDRUS 2.0 BULK – el contador de agua ideal para caudales de agua extremadamente altos y bajos con rendimiento ultrasónico y funcionamiento a largo plazo.



Aplicación

Este contador de agua se puede utilizar para la facturación o solo para la medición del volumen de agua en las líneas de suministro principales de la red general de distribución o de ciertas zonas/ distritos hidrométricos (DMA). En combinación con los contadores domésticos, puede capturar el suministro y el consumo de la red de agua al completo, lo que resulta útil para la detección de las pérdidas de agua y el balance hídrico.

Ultrasónico para un rendimiento superior

HYDRUS 2.0 BULK es el primer contador de agua ultrasónico de la serie HYDRUS e incorpora la tecnología probada de medición de Diehl Metering basada en el principio de la diferencia en el tiempo de tránsito. Gracias a sus cuatro transductores y sus dos recorridos de medición en una configuración ortogonal, está asegurado un alto rendimiento metroológico.

Funcionamiento y precisión de medición a largo plazo

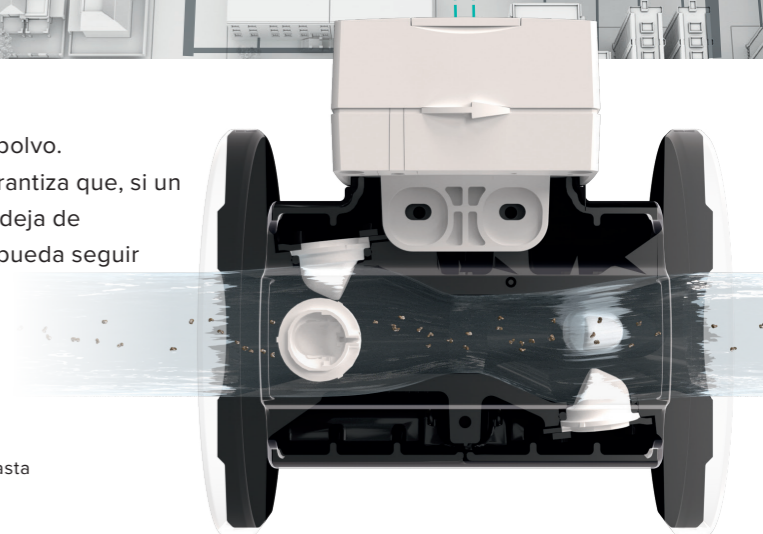
El principio de flujo libre estático de HYDRUS 2.0 BULK sin ninguna pieza móvil garantiza un recorrido del agua sin obstrucciones durante la medición. Con IP 68, el contador es robusto,

resistente al agua y al polvo.

El modo alternativo garantiza que, si un recorrido de medición deja de funcionar, el contador pueda seguir con la parte restante.



DN 50 hasta
DN 200



MEDICIONES. SIMPLEMENTE MEJORES.

MEDICIONES. SIMPLEMENTE MÁS DURADERAS.

DINÁMICA DE MEDICIÓN

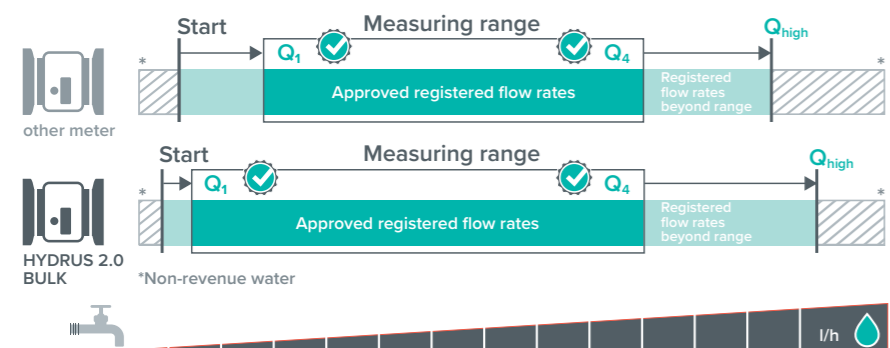
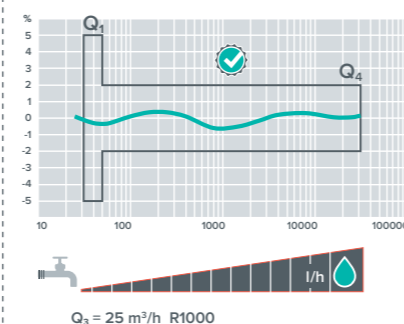
- ▶ Rango de medición aprobado de hasta R 1000
- ▶ Puede cubrir un amplio espectro de caudales de agua utilizados en la práctica

CAUDAL DE ARRANQUE + SOBRECARGA

- ▶ Registra los caudales muy altos y muy bajos
- ▶ Alto caudal de sobrecarga de hasta 2x Q₄
- ▶ Caudal de arranque mínimo de 15 l/h para DN 50

PRECISIÓN DE MEDICIÓN

- ▶ Menos desviaciones en todos los caudales de agua medidos
- ▶ Resultados más precisos
- ▶ Las pruebas de repetibilidad y reproducibilidad demuestran su precisión



Su ventaja

Solo lo que se mide se puede facturar. Cuanto mayor es la dinámica, menor es el nivel de agua no contabilizada.

Su ventaja

Independientemente de si se están midiendo caudales muy bajos o extremadamente altos, todos los caudales registrados reducen el agua no contabilizada.

Su ventaja

Sea cual sea el caudal de agua, el objetivo es la precisión del conjunto del espectro. La reducción de las desviaciones favorece una facturación más precisa.

ESTABILIDAD DE MEDICIÓN

La precisión de medición de los contadores mecánicos tradicionales puede verse reducida con el tiempo debido al desgaste.

- ▶ HYDRUS 2.0 BULK garantiza unos resultados de medición precisos durante toda la vida útil del contador
- ▶ Batería resistente que dura 16 años



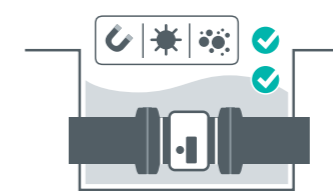
Su ventaja

Precisión de medición constante durante toda la vida útil del contador para proporcionar unos resultados fiables y reducir el agua no contabilizada.

ROBUSTEZ

HYDRUS 2.0 BULK funciona bien incluso en condiciones ambientales extremas. Es resistente a:

- ▶ Partículas como arena en la tubería
- ▶ Aumentos de presión
- ▶ Vibraciones
- ▶ Manipulación magnética
- ▶ Radiación UV
- ▶ Inundación



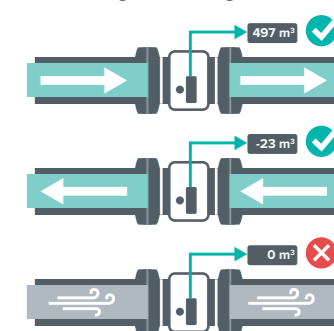
Su ventaja

La no necesidad de mantenimiento y el buen funcionamiento a largo plazo alargan la vida útil del contador. Por lo tanto, puede ahorrar costes y esfuerzos en el cambio de contadores.

VALIDEZ DE MEDICIÓN

HYDRUS 2.0 BULK garantiza unos valores de medición siempre fiables.

- ▶ Mide con precisión el volumen de avance y también los caudales inversos
- ▶ Solo se registra el agua, el aire no

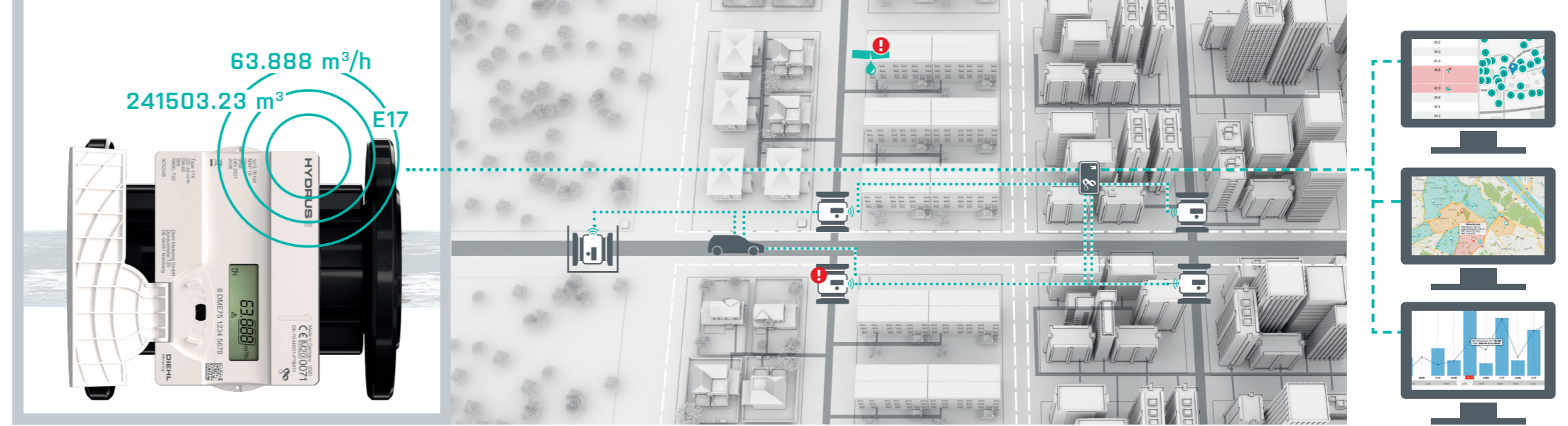


Su ventaja

La validez de los valores medidos para la facturación y los equilibrios hídricos está garantizada.

LO MEJOR EN CONECTIVIDAD.

Procesos digitalizados e información útil sobre su red de distribución con funciones inteligentes y de conectividad.



Funciones inteligentes

HYDRUS 2.0 BULK le proporciona una cantidad y variedad considerable de información que se perdería si no tuviera instalado este dispositivo inteligente.

No solo guarda el volumen consumido al vencimiento para su facturación, sino también información metrológica y otros parámetros generados constantemente durante su funcionamiento, crea un historial de consumo de agua e informa sobre

posibles anomalías de la red de agua in situ. Las alertas de fugas o caudales inversos pueden dar pistas sobre un fallo en la red de suministro de agua.

HYDRUS 2.0 BULK recorre a su función de autocomprobación continua que genera inmediatamente códigos de error y alertas cuando algo falla en el dispositivo. Estas acciones rápidas evitan las interferencias en el funcionamiento a largo plazo.

Conectividad para procesos digitalizados

La función de comunicación integrada en cada HYDRUS 2.0 BULK instalado permite recopilar los datos (p. ej. para la facturación) a través de las lecturas del contador AMR/AMI.

Por eso el HYDRUS 2.0 BULK es el componente inteligente esencial de la solución de conectividad completa que, con el sistema y el software, hace que los procesos de lectura de contadores largos y

complicados ya formen parte del pasado.

Conectividad para el análisis

Imagine las posibilidades con la incorporación de todos los contadores domésticos inteligentes e HYDRUS 2.0 BULK en una infraestructura de sistemas totalmente automática.

Una solución de red fija no solo lee todos los contadores de una vez, también facilita información sobre su red de distribución en general.

El historial de consumo altamente granular (hasta una hora) y otras informaciones metrológicas se pueden visualizar en el software IZAR, que le ayuda a analizar el suministro y consumo de agua. Las alertas sobre el estado del dispositivo y fugas en distritos o casas se obtienen en tiempo real debido a la gran puntualidad de los datos. Tome decisiones rápidas e inteligentes para reducir los costes y el agua no contabilizada. Ahorre recursos y optimice su red hídrica para hacer una aportación fundamental a la sostenibilidad.

GENERA INFORMACIÓN. SIMPLEMENTE MÁS INTELIGENTE.

INFORMACIÓN INTELIGENTE

Información metrológica y de facturación

- ▶ Volumen total
- ▶ Volúmenes al vencimiento
- ▶ Caudal actual e inverso
- ▶ Temperatura (ambiente/media)

Códigos de error y alarmas

Para anomalías de la red in situ, p. ej.

- ▶ Fugas
- ▶ Aire en la tubería
- ▶ Caudales inversos

Para estado del dispositivo, p. ej.

- ▶ Batería baja
- ▶ Modo alternativo

Su ventaja

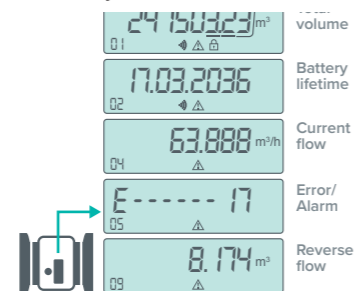
Obtenga el volumen de consumo en la fecha de vencimiento para su facturación e información sobre anomalías en la red hídrica o los contadores para reducir o evitar daños graves.



PANTALLA

Fácil lectura in situ con la pantalla electrónica.

- ▶ Alta resolución de 9 dígitos
- ▶ Bucles intercambiables para más información
- ▶ Símbolos útiles, por ejemplo fuga o batería baja



Su ventaja

Consulte la información inteligente in situ para tomar medidas inmediatamente cuando se produzcan anomalías.

REGISTRO DE DATOS

- ▶ Capacidad de la memoria de registro de datos con valores horarios, diarios, semanales, mensuales y vencimientos.
- ▶ Almacena los valores de medición, errores y alarmas
- ▶ El registro se puede leer con una interfaz óptica in situ



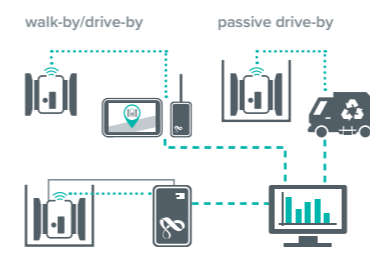
Su ventaja

En caso de anomalías, obtenga más visibilidad sobre lo que ha sucedido rastreando la información pasada y corrigiendo el problema in situ.

TRANSMITE INFORMACIÓN. SIMPLEMENTE MÁS EFICIENTE.

LECTURA MÓVIL Y RED FIJA

- ▶ Para lectura móvil en modo walk-by/drive-by/passive drive-by incl. listo para red fija
- ▶ Para red fija
- ▶ Para M-Bus, L-Bus, Pulse con cables
- ▶ Otras tecnologías IoT posibles como LoRaWAN® y NB-IoT



Su ventaja

Aumente la eficiencia en la manera de obtener los valores y reciba información para adoptar medidas en su red de distribución. Seleccione la mejor tecnología de comunicación acorde con sus requisitos.

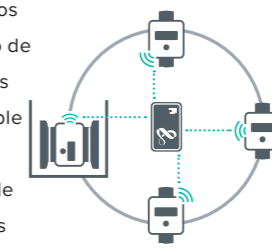
RENDIMIENTO DE IZAR RADIO

- ▶ Comunicación por radio integrada
- ▶ Drive-by hasta 50 km/h
- ▶ Rango extralargo optimizado en modo R4+ con un alcance cuatro veces mayor comparado con la tecnología de radio estándar y robustez fiable
- ▶ Para llegar a los contadores instalados en lugares complicados como pozos y otros lugares de difícil lectura

- ▶ Alto grado de granularidad y puntualidad de los datos
- ▶ Contenido de telegramas configurable

Su ventaja

Alcance fiable para grandes áreas con menos receptores, lo que permite reducir el coste total de propiedad para su infraestructura de sistemas



SEGURIDAD Y PRIVACIDAD DE LOS DATOS

- ▶ OMS Generación 3 o 4, perfil B
- ▶ Concepto de rol para otorgar a la persona adecuada la clave de acceso adecuada



Su ventaja

Sus clientes valorarán positivamente el flujo seguro de datos y su privacidad.

VIDA ÚTIL DE LA BATERÍA DE HYDRUS 2.0 BULK DE 16 AÑOS

Independientemente de:

- ▶ Tecnología de lectura
- ▶ Climatología
- ▶ Interferencias con otras redes de radio

