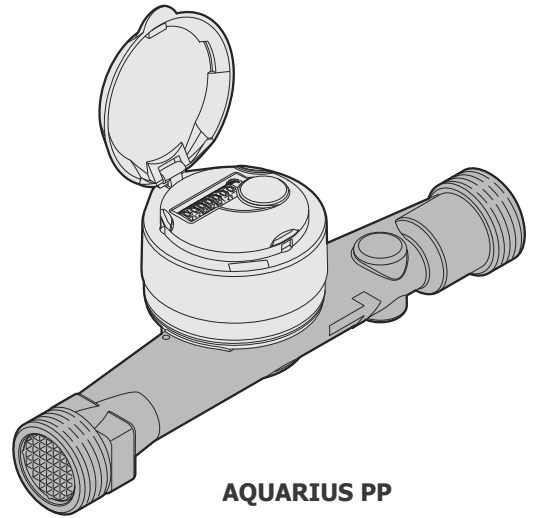
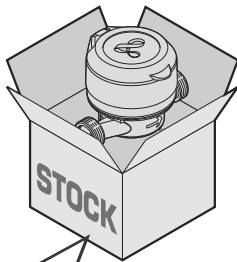


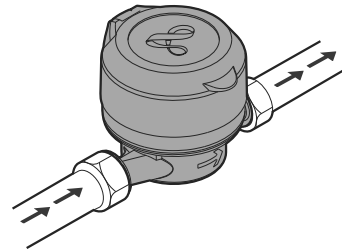
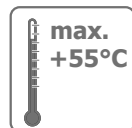
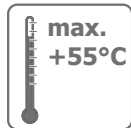
AQUARIUS



AQUARIUS PP



maximum 3 months
3 mois maximum
maximal 3 Monate
máximo 3 meses
massimo 3 mesi
maksymalnie 3 miesiące

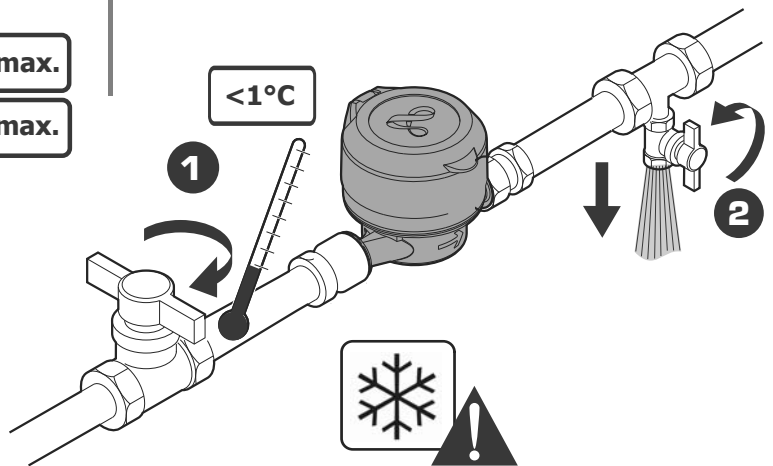


90°C max.

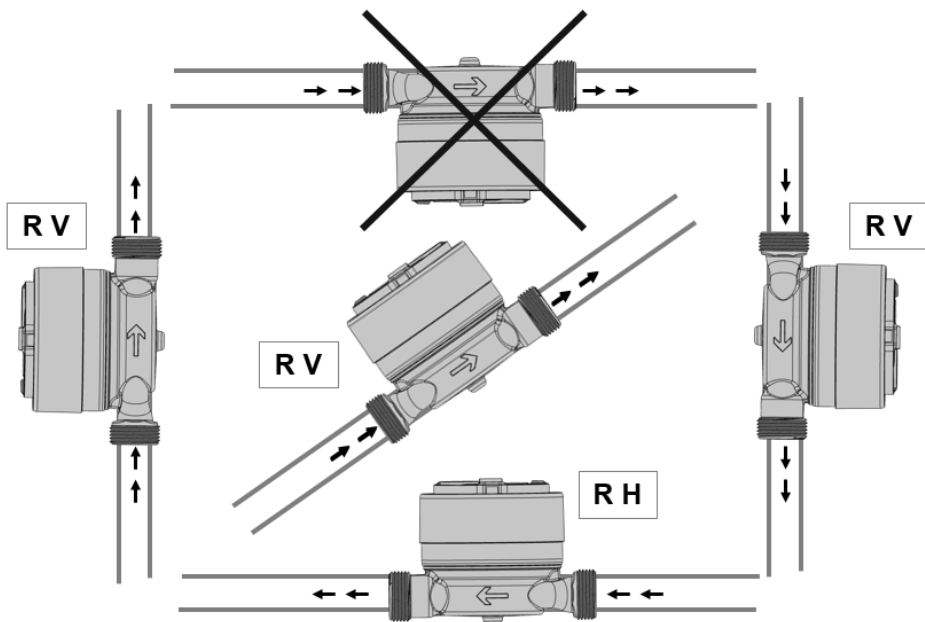
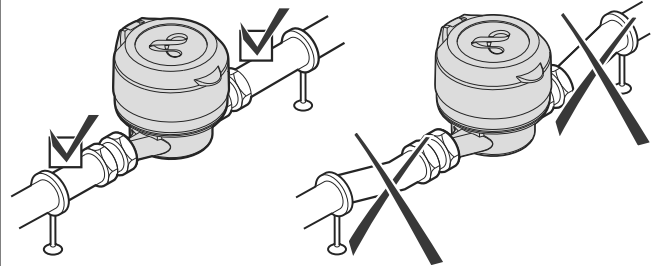
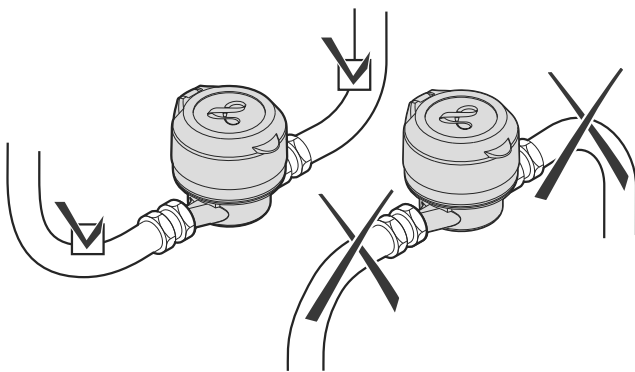
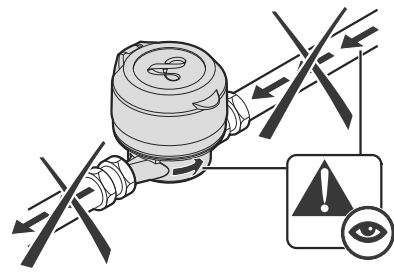
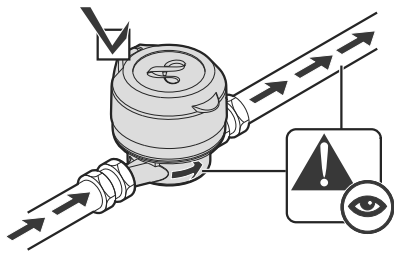
50°C max.

cold water - hot water
eau froide - eau chaude
kaltes Wasser - heisses Wasser
agua fria - agua caliente
acqua fredda - acqua calda
woda zimna - woda ciepła

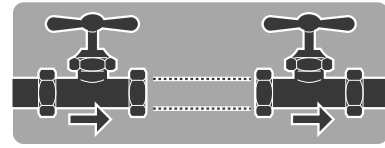
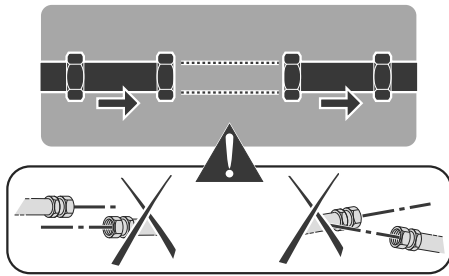
<1°C



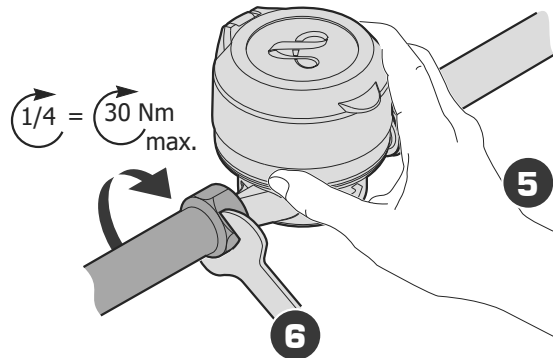
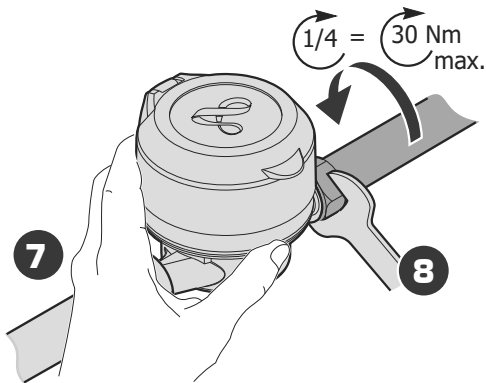
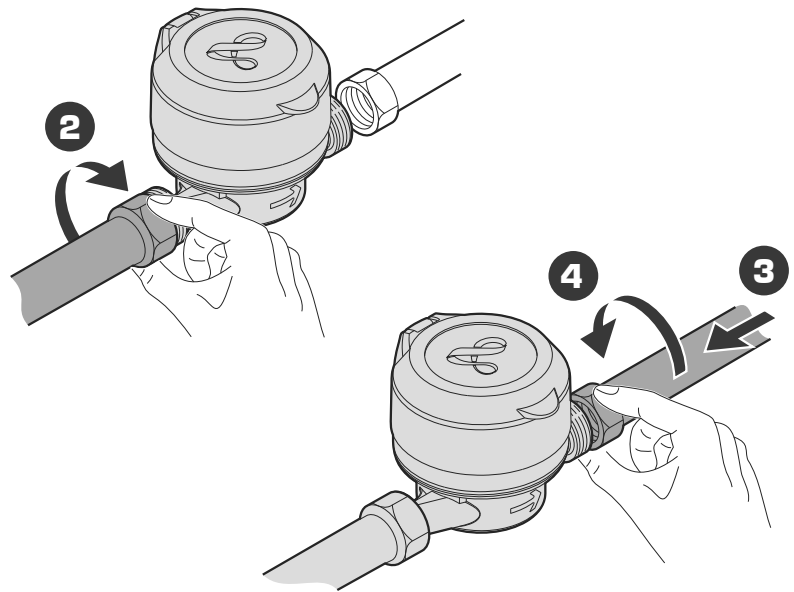
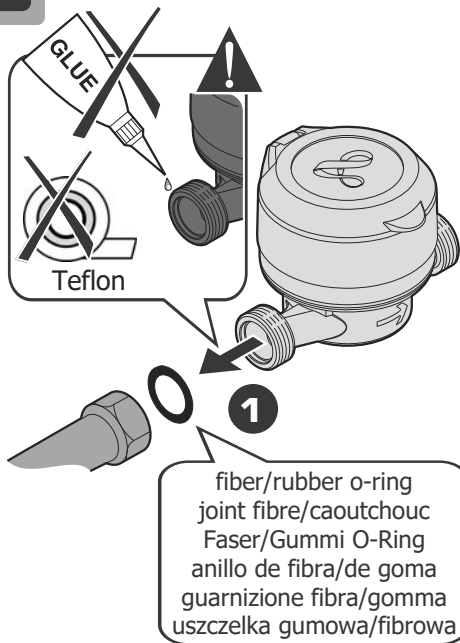
AQUARIUS



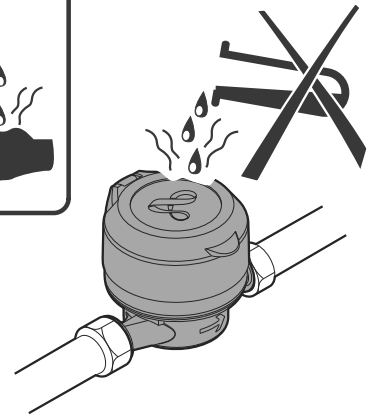
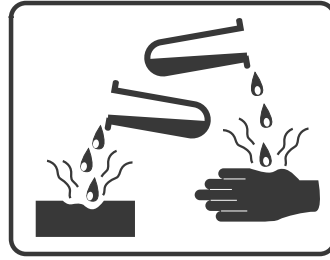
AQUARIUS



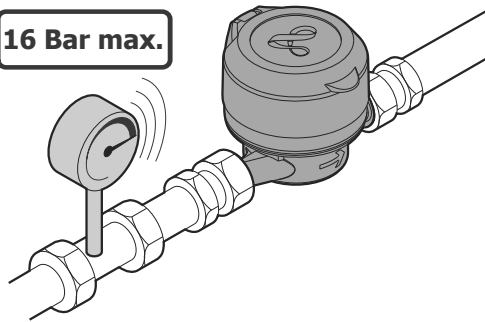
U0 / D0



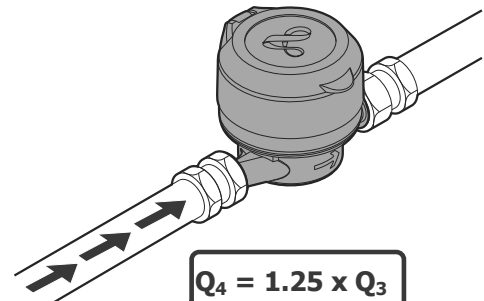
AQUARIUS



16 Bar max.



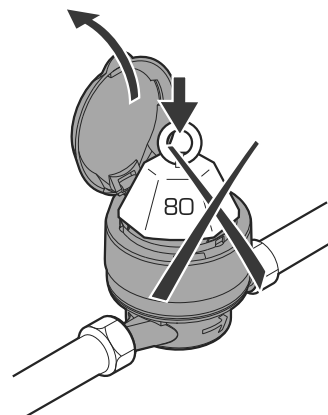
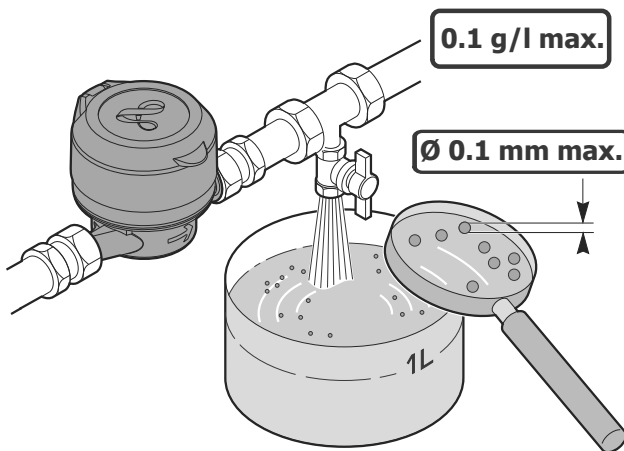
Q_4 max.



$Q_4 = 1.25 \times Q_3$

0.1 g/l max.

$\varnothing 0.1$ mm max.



80 kg max.

