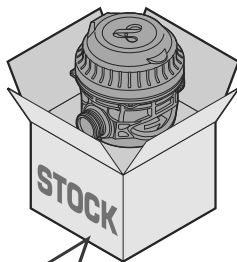
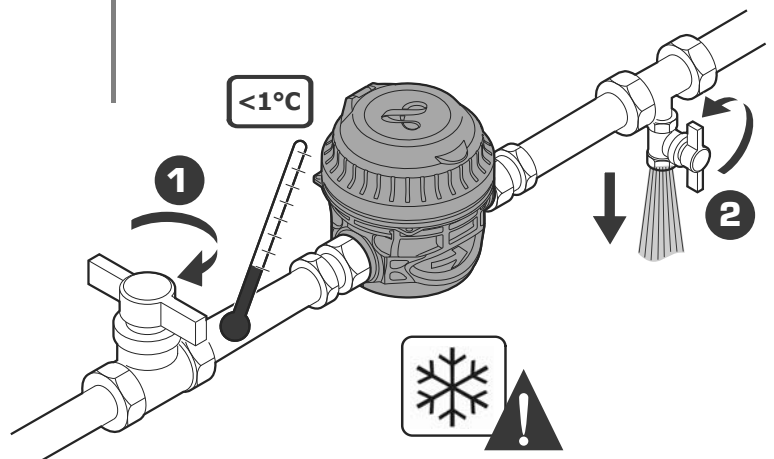
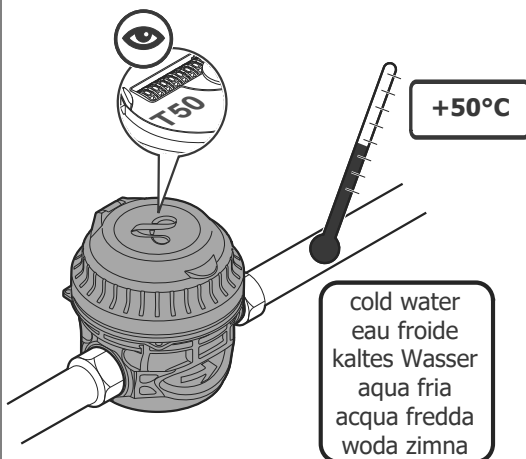
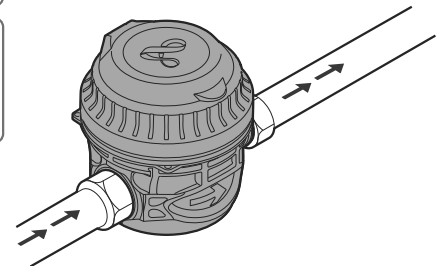
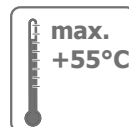
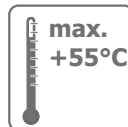


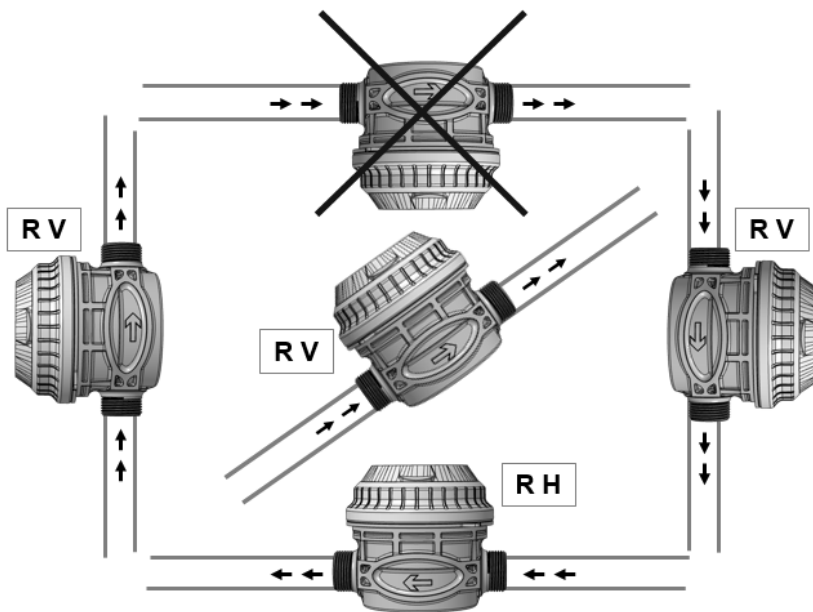
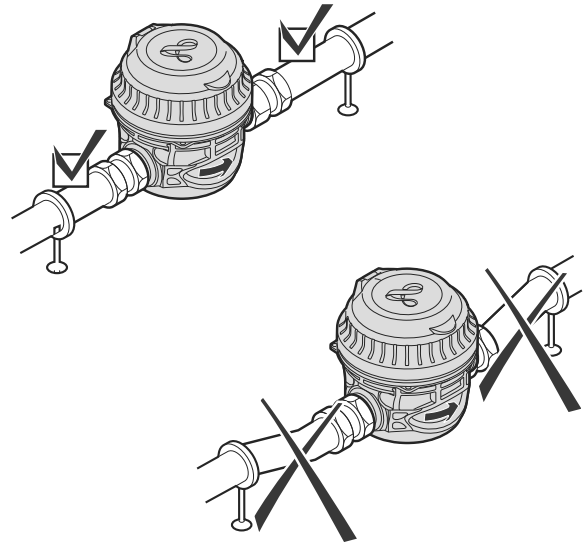
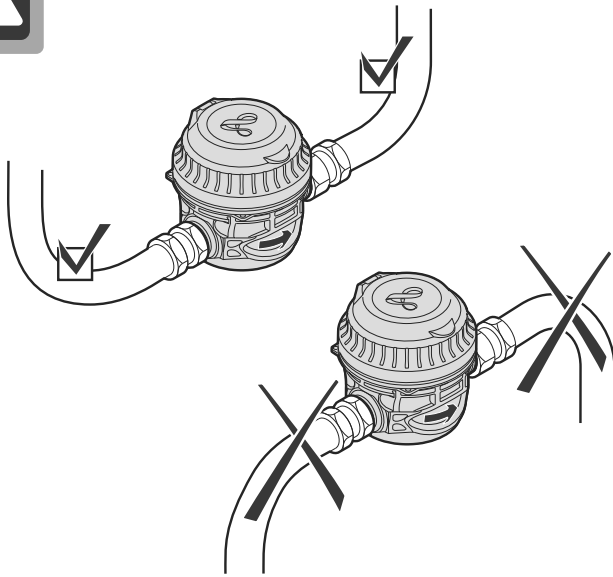
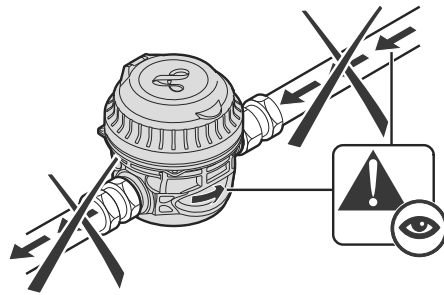
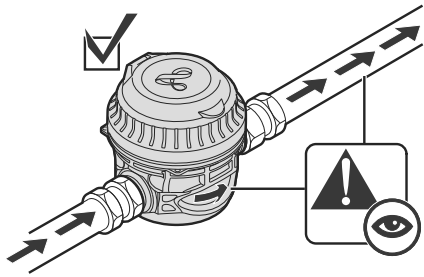
AQUILA DN15

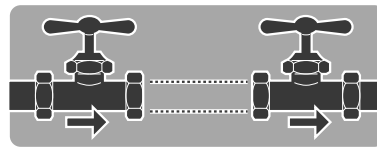
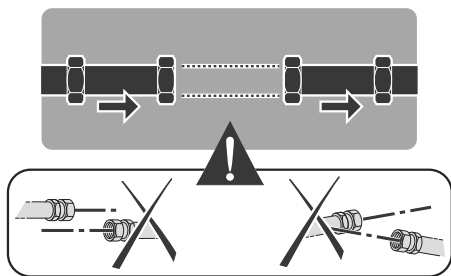


maximum 3 months
 3 mois maximum
 maximal 3 Monate
 máximo 3 meses
 massimo 3 mesi
 maksymalnie 3 miesiące

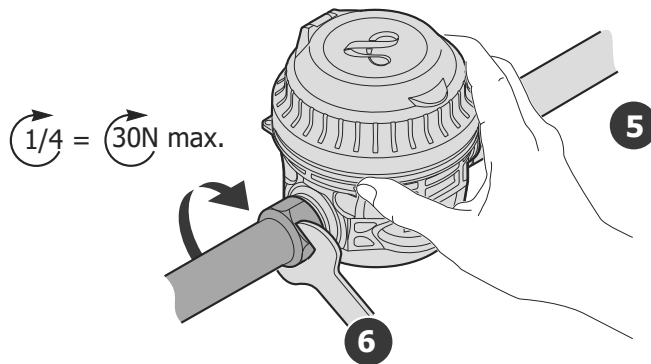
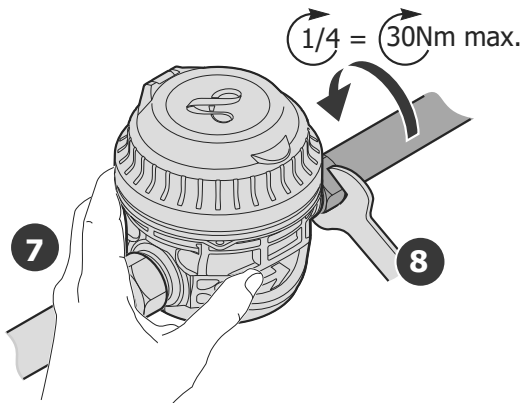
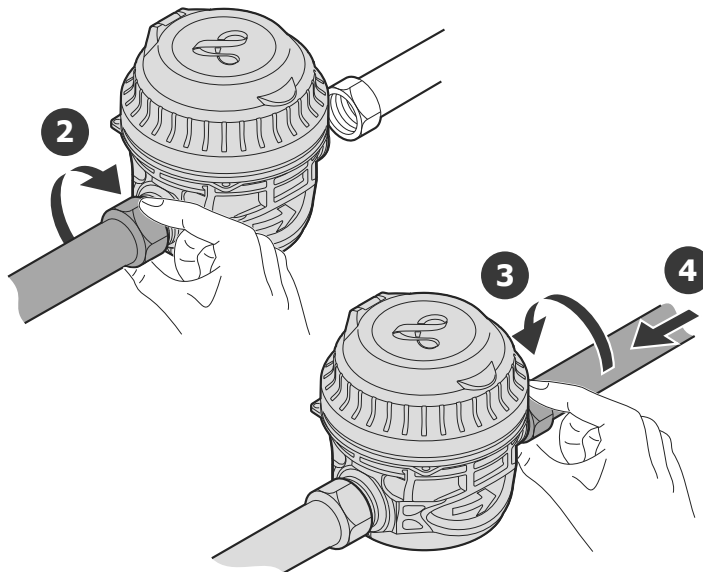
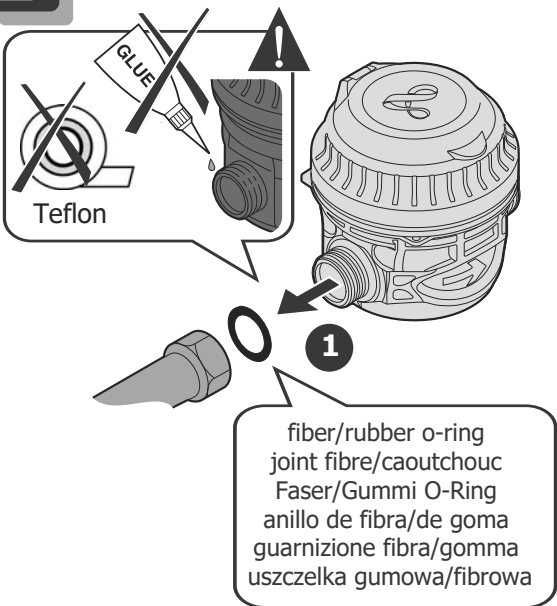


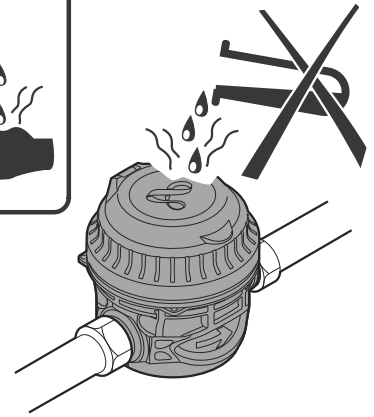
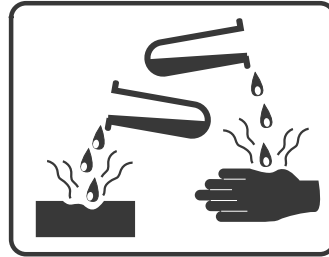
AQUILA DN15



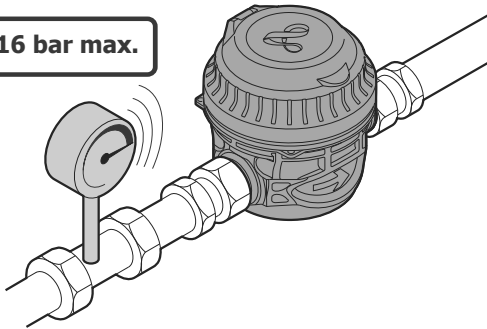


U0 / D0



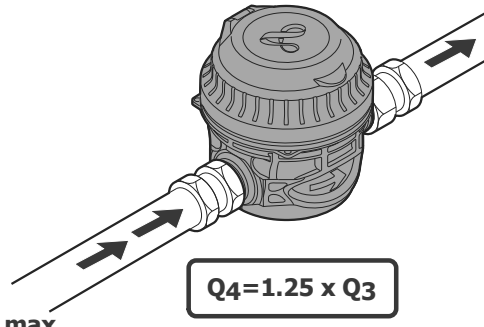


16 bar max.



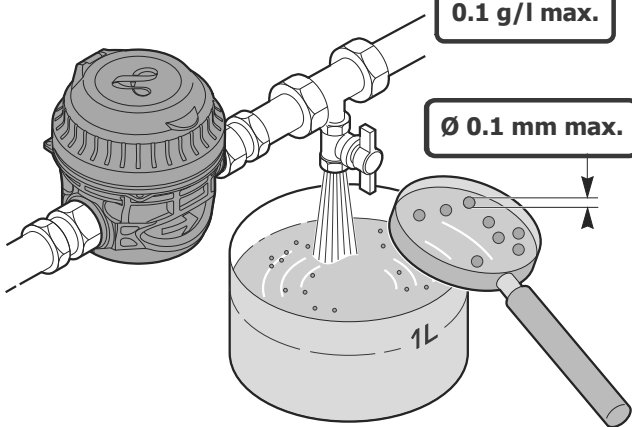
Q4 max.

$Q4 = 1.25 \times Q3$



0.1 g/l max.

Ø 0.1 mm max.



80 kg max.

