

# AQUILA V5

CONTADOR DE CHORRO UNICO

**DIEHL**  
Metering



## DESCRIPCIÓN

AQUILA V5 es un medidor para grandes consumos de agua diseñado para gestionar la red de agua y facturar cantidades sustanciales de agua fría. Se caracteriza por una elevada dinámica de medición, una insensibilidad a las perturbaciones y un mantenimiento sencillo. Sus bridas de rotación modular simplifican la instalación en todo tipo de conductos, incluso en los casos en que debe llevarse a cabo un redimensionamiento.

Desarrollado dentro del marco de la MID, AQUILA V5 cumple las normativas europeas aplicables y ostenta diversos certificados sanitarios de conformidad. AQUILA V5 puede instalarse en cualquier momento con un módulo acoplable IZAR que lo convierte en un contador de comunicación listo para la lectura en red móvil (walk-by, drive-by, passive drive-by) o fija (radio/cable).

## PINCIPALES CARACTERÍSTICAS

- ▶ DN50/65/80/100
- ▶  $Q3=25\text{m}^3/\text{h}$  (DN50) /  $Q3=40\text{m}^3/\text{h}$  (DN65) /  $Q3=63\text{m}^3/\text{h}$  (DN80) /  $Q3=100\text{m}^3/\text{h}$  (DN100)
- ▶ Conformidad con la MID hasta  $R=800$
- ▶ Caudal inicial: 18 l/h (DN50)
- ▶ Cuerpo de fundición

# AQUILA V5

## CONTADOR DE CHORRO UNICO

### CARACTERÍSTICAS METROLÓGICAS

Diámetro nominal	DN	mm	50	65	80	100
Longitud	L	mm	300	300	350	350
Caudal nominal	Q <sub>3</sub>	m <sup>3</sup> /h	25	40	63	100
R estándar*	Q <sub>3</sub> /Q <sub>1</sub>		315	315	315	315
Caudal de arranque		l/h	18	28	31	38
Caudal mínimo	Q <sub>1</sub>	l/h	80	127	200	317
Caudal de transición	Q <sub>2</sub>	l/h	127	203	320	508
Caudal máximo	Q <sub>4</sub>	m <sup>3</sup> /h	31.25	50	78.75	125
Pérdida de carga a Q <sub>3</sub>		bar	0.47	0.61	0.43	0.60
Pérdida de carga a Q <sub>4</sub>		bar	0.74	0.99	0.77	0.92
Kvs (deltaP=Q <sup>2</sup> /Kvs <sup>2</sup> )			36.38	50.23	89.63	130.18

\* Otros valores previa solicitud.

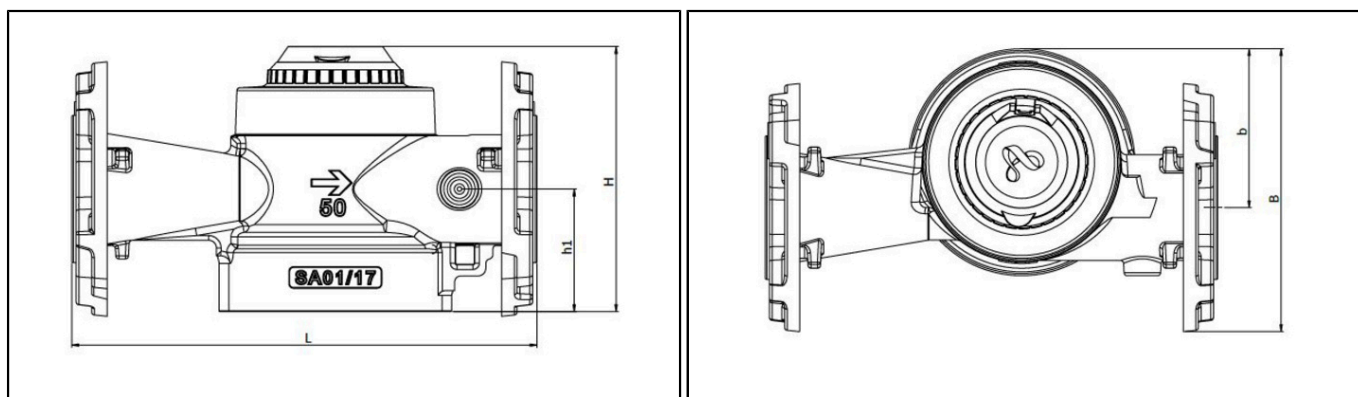
### HOMOLOGACIÓN

AQUILA V5	
Homologación MID	LNE - 10913   Tipo C1
Estándares	EN 14154   ISO 4064   OIML R49
Conformidad sanitaria	ACS   WRAS   PZH

### TEMPERATURAS Y PRESIÓN

AQUILA V5		
Temperatura del agua	°C	0.1 ... +50
Temperatura ambiente de funcionamiento	°C	1 ... +55
Temperatura de almacenamiento	°C	-10 ... +55
Presión nominal	PN bar	16 (PN20 adicional para DN50)

### DIMENSIONES



Vista lateral

Vista superior

Diámetro nominal	DN	mm	50	65	80	100
Longitud	L	mm	300	300	350	350
Anchura en el eje	b	mm	105	105	150	150
Anchura	B	mm	187	198	250	260
Altura	H	mm	171	171	204	204
Altura	h1	mm	80	80	98	98
Diámetro de la brida		mm	164	186	200	220
Carcasa			De fundición	De fundición	De fundición	De fundición
Peso (contador+bridas PN16)		kg	8,4	9,6	14,8	16,1

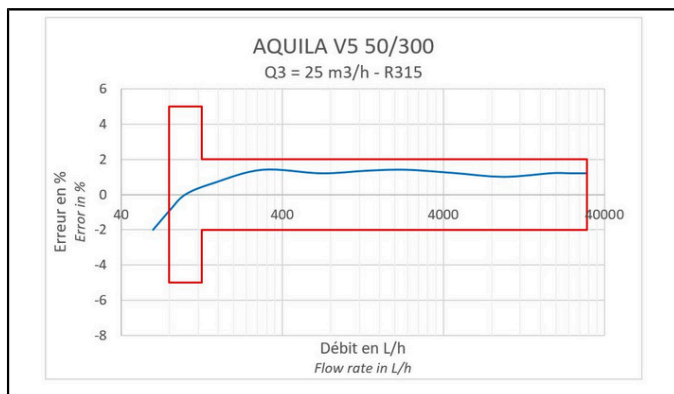
# AQUILA V5

## CONTADOR DE CHORRO UNICO

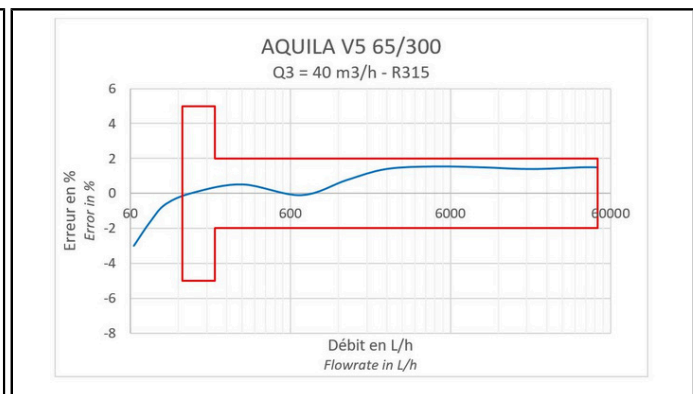
### BRIDAS DISPONIBLES

Diámetro nominal	DN	mm	50	65	80	100
Longitud	L	mm	300	300	350	350
Bridas DN50 PN16			•	-	-	-
Bridas DN50 PN20			•	-	-	-
Bridas DN60-65 PN16			•	•	-	-
Bridas DN80 PN16			-	•	•	-
Bridas DN100 PN16			-	-	•	•

### CURVA DE PRECISIÓN - DN50/65



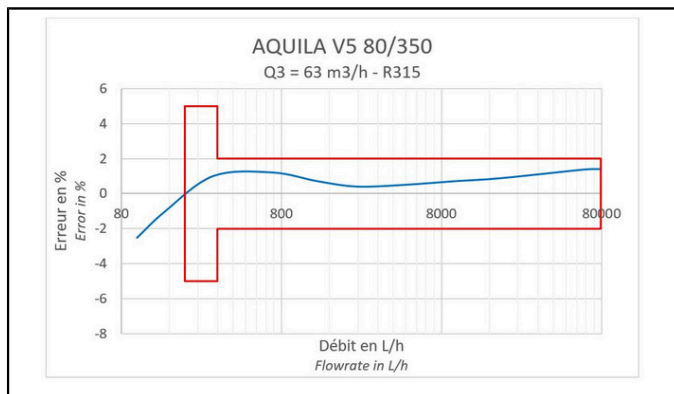
DN50



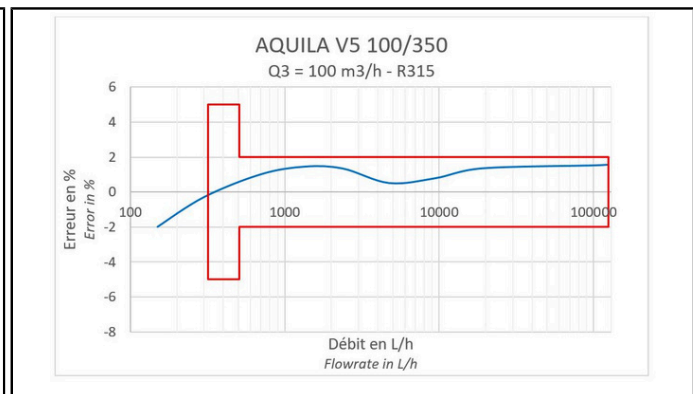
DN65

Esta tecnología no necesita que la longitud sea recta.

### CURVA DE PRECISIÓN - DN80/100



DN80



DN100

Esta tecnología no necesita que la longitud sea recta.

### OCPIONES

- Conector de presión
- Diversos tipos de bridas