

AQUILA DN15

CONTADOR DE CHORRO UNICO

DIEHL
Metering



DESCRIPCIÓN

AQUILA DN15 es un contador de agua destinado a la medición de agua fría en primera toma.

AQUILA DN15 se distingue por sus prestaciones metrológicas, especialmente en caso de caudales bajos, por su robustez y su resistencia al ensuciamiento. Sus tubuladuras perfiladas lo hacen insensible a las perturbaciones en la tubería aguas arriba y aguas abajo.

Conforme con la certificación MID, el AQUILA DN15 cumple con las normas europeas y cuenta con un certificado de conformidad sanitaria.

Modular, el AQUILA DN15 se puede equipar en cualquier momento con un módulo de la gama IZAR que se puede sujetar, que permite una lectura en modo de red móvil o fijo (radio o cable).

PRINCIPALES CARACTERÍSTICAS

- ▶ DN15
- ▶ $Q_3=2,5 \text{ m}^3/\text{h}$
- ▶ Homologación MID hasta $R=200\text{H}$ y $R=40\text{V}$
- ▶ Caudal de arranque: $<6 \text{ l/h}$
- ▶ Agua fría
- ▶ Cuerpo de composite
- ▶ Filtro de entrada de plástico
- ▶ Anillo contra el fraude

AQUILA DN15

CONTADOR DE CHORRO UNICO

CARACTERÍSTICAS METROLÓGICAS

Diámetro nominal	DN	mm	15	15	15	15
Longitud	L	mm	110	115	165	170
Caudal nominal	Q ₃	m ³ /h	2,5	2,5	2,5	2,5
R estándar*	Q ₃ /Q ₁		200H-40V	200H-40V	200H-40V	200H-40V
Caudal de arranque - horizontal		l/h	< 6	< 6	< 6	< 6
Caudal mínimo - horizontal	Q ₁	l/h	12,5	12,5	12,5	12,5
Caudal de transición - horizontal	Q ₂	l/h	20	20	20	20
Caudal mínimo - vertical	Q ₁	l/h	62,5	62,5	62,5	62,5
Caudal de transición - vertical	Q ₂	l/h	100	100	100	100
Caudal máximo	Q ₄	m ³ /h	3,125	3,125	3,125	3,125
Pérdida de carga a Q ₃		bar	0,61	0,61	0,53	0,53
Pérdida de carga a Q ₄		bar	0,95	0,95	0,80	0,80
Kvs (deltaP=Q ² /Kvs ²)			3,201	3,201	3,498	3,498

* otros valores disponibles previa solicitud - H=valores para la posición de instalación horizontal / V=valores para la posición de instalación vertical.

HOMOLOGACIÓN

AQUILA DN15	
Homologación MID	LNE-29388 C3 type
Normas	EN 14154 ISO 4064 OIML R49
Conformidad sanitaria	ACS

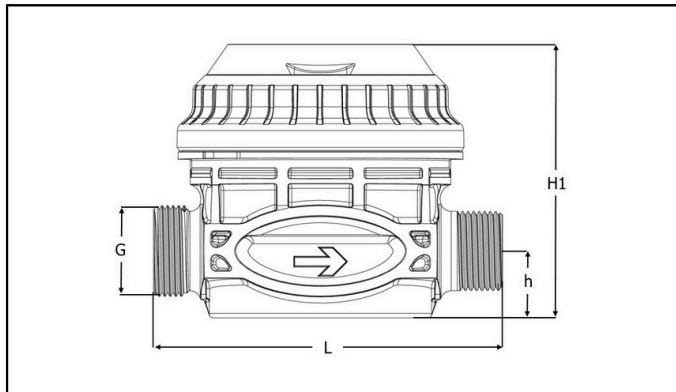
TEMPERATURAS Y PRESIÓN

AQUILA DN15	
Temperatura del agua	°C +0,1 ... +50
Temperatura ambiente de funcionamiento	°C +1 ... +55
Temperatura de almacenamiento	°C -10 ... +55
Presión nominal	PN bar 16

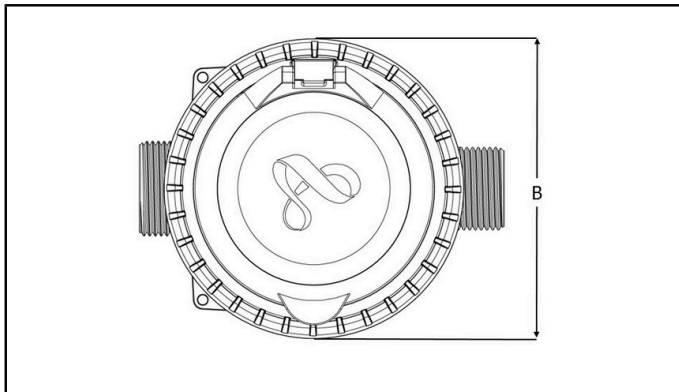
AQUILA DN15

CONTADOR DE CHORRO UNICO

DIMENSIONES



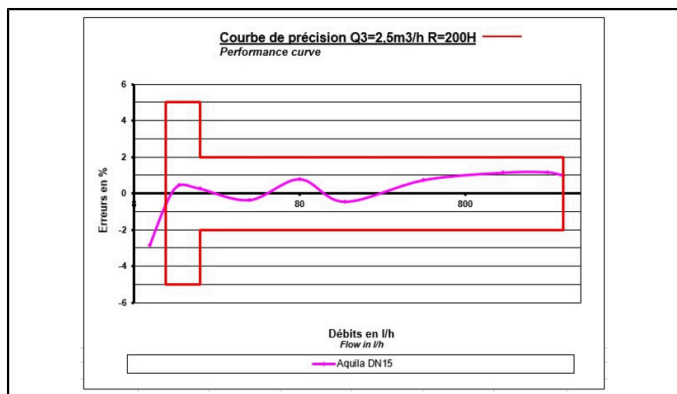
AQUILA DN15 - vista lateral



AQUILA DN15 - vista superior

Diámetro nominal	DN	mm	15	15	15	15
Longitud	L	mm	110	115	165	170
Anchura	L	L	94	94	94	94
Altura total	H1	mm	92	92	92	92
Altura	h	mm	22	22	22	22
Rosca	G		3/4"	3/4" - 7/8"	3/4"	3/4"
Cuerpo			composite	composite	composite	composite
Peso		kg	0,430	0,430	0,450	0,465

CURVA DE PRECISIÓN



Con esta tecnología no se necesita que hayan tramos rectos.

OPCIONES

- Válvula anti retorno